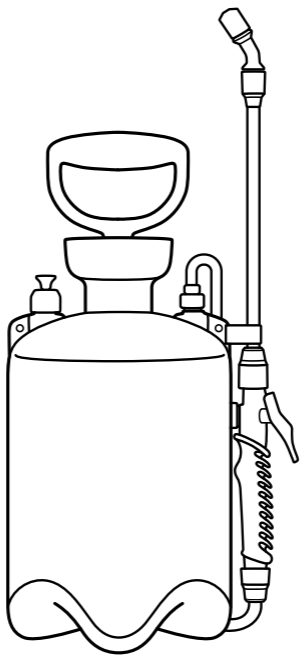


FEINLAND[®]
AQUA

2113
2133



РУКОВОДСТВО ПО ЭКСПЛУАТАЦИИ

Пневматический опрыскиватель **FINLAND** 2113, 2133



Прочитайте все указания и инструкции по технике безопасности. Несоблюдение указаний и инструкций по технике безопасности может стать причиной отравлений химикатами, поражения электрическим током, пожара и тяжелых травм. Сохраняйте эти инструкции и указания для будущего использования.

Опрыскиватель **FINLAND** применяется для химической обработки растений от вредителей и болезней, а также для уничтожения сорняков. Возможно использование опрыскивателя для обработки поверхностей с использованием моющих средств, чистки стен, стекол и других работ.

Опрыскиватель предназначен для распыления воды и слабых водных растворов кислот и щелочей с уровнем PH от 5 до 10 ед. и температурой не более 40°. Уровень PH получаемого раствора будет в основном зависеть от качества воды используемой для приготовления раствора. Для обеспечения максимального срока службы изделия используйте только чистую прозрачную воду. Пользователь несет ответственность за любые травмы третьих лиц и ущерб, нанесенный их собственности. Любые изменения, внесенные в устройство, а так же нарушение руководства по эксплуатации снимают с производителя или импортера любую ответственность за возникшие травмы или повреждения.

ВНИМАНИЕ!

Не допускайте длительного простоя опрыскивателя с рабочей жидкостью внутри даже в течение рабочей смены. Из-за характеристик жесткости использованной воды некоторые пестициды могут выпадать в осадок, а также вызывать отложения на внутренних деталях помпы, что может привести к выходу ее из строя. Делайте перерыв в работе только после того как полностью промоете систему чистой прозрачной водой.

Не применять для работы с бензином, керосином, дизельным топливом (продуктами нефтяной промышленности), ацетоном и другими органическими растворителями; с растворами содержащими нерастворимый осадок; с нефилтрованными растворами; с хлорсодержащими растворами. Только для работ по дезинсекции садовых насекомых-вредителей в частных приусадебных хозяйствах, не для профессионального промышленного использования.

Принцип работы пневматического опрыскивателя **FINLAND** основан на вытеснении рабочей жидкости из баллона давлением сжатого воздуха, создаваемым насосом.

Технические характеристики

Модель	2113	2133
Объем бака	5 л	10 л
Объем заливаемой жидкости	Не более 4 л	Не более 9 л
Расход рабочей жидкости	0,6 – 0,8 л/мин	
Давление срабатывания предохранительного клапана	Не более 0,3 бар	
Рабочее давление	2,3 бар	
Диапазон регулировки угла распыления	0 – 90°	
Длина брандспойта стеклопластик/алюминий	60/52 см	
Масса (сухая)	Не более 0,92 кг	Не более 1,3 кг
Габариты:		
Высота	40,5 см	53,5 см
Диаметр	17,5 см	20 см

Комплект поставки опрыскивателя (EINLAND)

1. Баллон опрыскивателя.
2. Плечевой ремень.
3. Брандспойт:
 - Рукоятка
 - Штанга
 - Шланг

Подготовка и порядок работы с опрыскивателем (EINLAND)

1. Убедитесь, что жидкость, которую вы хотите распылять, соответствует требованиям техники безопасности (таблица 1).
2. Отверните гайку насоса (17) и залейте рабочую жидкость.
3. Закрутите гайку насоса (77) до упора, обеспечив герметичность внутреннего объема баллона.
4. Соберите брандспойт: соедините трубку (4) , рукоятку в сборе (24), шланг (8), трубку заборную (11). Вставьте заборную трубку (11) в отверстие на баллоне и затяните гайку (9) на штуцере баллона.
5. Проверьте работу предохранительного клапана (25), потянув его вверх 2-3 раза. Он должен свободно перемещаться.
6. Закрепите ремень (13) на баллоне.
7. При помощи насоса создайте давление внутри баллона. Для проверки достаточности давления нажмите на клавишу брандспойта – факел распыления должен хорошо просматриваться. Излишнее давление будет стравлено предохранительным клапаном.
8. В начале работы настройте рассеивающую гайку (1), вращая ее вокруг своей оси. Тип факела регулируется от мелкодисперсного тумана до направленной струи. Не допускайте подкапывания жидкости из-под гайки.

9. Начните работу, нажав на клавишу брендспойта большим пальцем руки. Для непрерывного распыления подвиньте клавишу вперед, удерживая ее в нажатом положении: клавиша зафиксируется. Для окончания распыления верните клавишу в исходное положение.
10. После окончания работ стравите излишнее давление из баллона, потянув за предохранительный клапан вверх.
11. Оставшийся после работы раствор нейтрализуйте в соответствии с инструкцией изготовителя препарата.
12. Промойте опрыскиватель раствором небольшого количества моющего средства. Для промывки брендспойта, налейте немного мыльного раствора в баллон, создайте давление и нажмите на клавишу брендспойта. Налейте чистой воды и повторите операцию. Проследите, чтобы отверстие в гайке рассеивающей (1) не было загрязнено. Вылейте воду и просушите опрыскиватель.

1	Гайка рассеивающая	15	Кольцо уплотнительное Ø 50 мм
2	Кольцо уплотнительное Ø 14,8 мм	16	Корпус насоса
		17	Гайка насоса
3	Завихритель	18	Кольцо компрессионное
4	Трубка	19	Клапан
5	Фильтр	20	Рукоятка-поршень насоса
6	Штуцер	21	Фиксатор клапана
7	Гайка шланга М18 х 1,5	22	Пружина клапана
8	Шланг	23	Клапан в сборе
9	Гайка шланга М16 х 2	24	Рукоятка в сборе
10	Штуцер	25	Предохранительный клапан
11	Трубка заборная	26	Стаканчик предохранительного клапана
12	Насос в сборе		
13	Ремень	27	Баллон
14	Втулка насоса	28	Узел распылителя

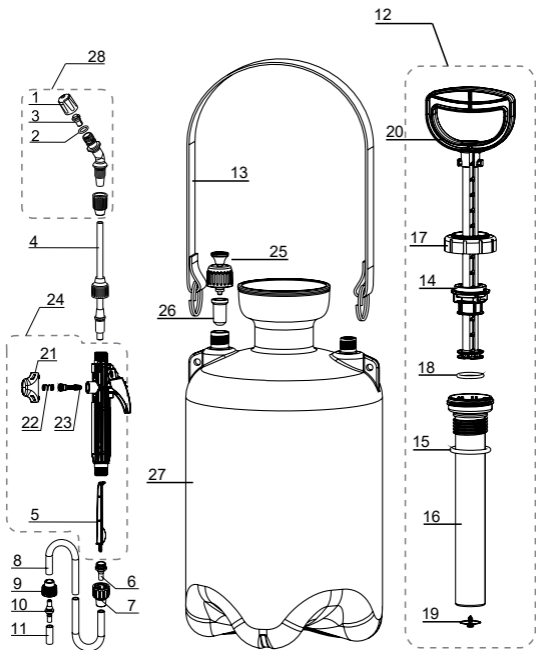


Таблица 1

Растворитель/ вид работ	Разрешено использование	Запрещено использование
Вода (увлажнение, орошение)	Чистая, фильтрованная от мусора	Вода из открытых водоемов, нефильтрованная
Пестициды, фунгициды (химическая обработка)	Полностью растворимые в воде составы, фильтрованные от осадка	Составы, содержа- щие нерастворимый осадок, нефильтро- ванные
Грунтование	Грунтовки на водной основе	Нерастворимые в воде грунтовки
Мойка машин, чистка стекол, стен, прочих поверхностей	Водные раство- ры специальных моющих средств невысокой кон- центрации	Продукты нефтяной промышленности, ацетон и другие органические раство- рители
Чистка стекол, стен, прочих поверхностей	Водные раство- ры специальных моющих средств невысокой кон- центрации	Продукты нефтяной промышленности, ацетон и другие органические раство- рители
Дезинфекция, дезактивация, дезинсекция	Специальные препараты, полностью рас- творимые в воде, фильтрованные от осадка	Нефильтрованные препараты

Безопасность при распылении химикатов

1. Перед началом работы следует испытать распылитель при помощи чистой воды на предмет утечек. Убедитесь, что опрыскиватель находится в исправном состоянии.
2. Запрещается изменять конструкцию устройства и использовать в случае повреждения.
3. При использовании химикатов строго соблюдайте указания по применению, изложенные на этикетках производителями данных препаратов.
4. Используйте средства индивидуальной защиты: респиратор, очки, перчатки.
5. Не принимайте пищу во время работы.
6. Не вдыхайте распыляемую жидкость. При работе в помещении оно должно хорошо проветриваться.
7. Не распыляйте химикаты против ветра, при скорости ветра более 3 м/с, в непосредственной близости от пищевых продуктов и мест их приготовления и употребления. Позаботьтесь о защите людей, домашних животных, птиц, рыб от воздействия распыляемых химикатов.
8. Избегайте попадания химического раствора на кожу и в глаза. Если раствор попал в глаза, незамедлительно промойте их большим количеством воды и обратитесь за помощью в лечебное учреждение.
9. После работы тщательно вымойте руки и одежду от химикатов, прополощите рот и нос.

Транспортировка и хранение

1. Допускается перевозить опрыскиватель любыми способами, обеспечивающими защиту опрыскивателя, его деталей и упаковки от повреждений.
2. Храните опрыскиватель в сухом, закрытом помещении при температуре окружающей среды 0-40°C

3. ЗАПРЕЩАЕТСЯ!!:

- хранить заполненный жидкостью или непросушенный опрыскиватель;
- хранить опрыскиватель под воздействием прямых солнечных лучей и на расстоянии менее 1м от нагревательных приборов.

Неисправности и методы их устранения*

Неисправность	Причина	Метод устранения
Не создается давление в баллоне, не ощущается сопротивление при прокачивании	повреждение кольца компрессионного (18)	замените кольцо компрессионное (18)
	повреждение (утеря) клапана (19)	замените клапан (19)
Давление создано (сработал предохранительный клапан), но брандспойт не работает	Шланг перегнут с изломом (8)	Выпрямите шланг
	Загрязнен фильтр (5)	Отверните гайку шланга (7), выньте штуцер (6) и фильтр (5)
	Загрязнено отверстие в рассеивающей гайке (1) или завихрителе (3)	Аккуратно прочистите отверстие в рассеивающей гайке (1) или завихрителе (3), не повреждая отверстие
	Загрязнена заборная трубка (11) в баллоне (27)	Отверните гайку шланга (9), выньте заборную трубку. Промойте детали.
Баллон быстро теряет давление	См. п. 1 неисправностей; нет герметичности в уплотнителях	Смотрите выше

<p>Происходит подкапывание жидкости из рассеивающей гайки при ненажатой клавише брандспойта</p>	<p>Нет герметичности в уплотнениях клапана (23)</p>	<p>Расслабьте фиксатор клапана (21), снимите пружину (22), выньте клапан в сборе (23). Промойте детали проточной водой. Смажьте силиконовой смазкой уплотнения клапана. Соберите в обратной последовательности.</p>
<p>Происходит подкапывание жидкости из соединений брандспойта</p>	<p>Нет герметичности в соединениях</p>	<p>Осмотрите соединения. При необходимости разберите, исключая попадание инородных частиц. Подтяните соединение, через которое происходит подкапывание.</p>

*Основные уплотнительные элементы и быстроизнашиваемые детали (12) входят в состав ремкомплекта **GINLAND** для опрыскивателей арт. 1638 и распылителей телескопических **GINLAND** 1821 и 1822.

Техническое обслуживание

Смазывайте кольцо компрессионное (18) и корпус насоса (16) силиконовой смазкой не реже одного раза в месяц при ежедневном использовании опрыскивателя, а так же при затрудненном движении ручки-поршня (20). Для разборки насоса отверните гайку насоса (17), достаньте втулку насоса (14) с ручкой-поршнем (20) из корпуса. После смазки компрессионного кольца (18), соберите насос в обратном порядке. **ВНИМАНИЕ!** Соблюдайте аккуратность при заправке компрессионного кольца в корпус насоса, произведите несколько интенсивных движений ручкой-поршнем насоса.

ВНИМАНИЕ! Категорически запрещается разбирать опрыскиватель, находящийся под давлением.

ВНИМАНИЕ! Категорически запрещается разбирать предохранительный клапан или менять его конструкцию.